

105

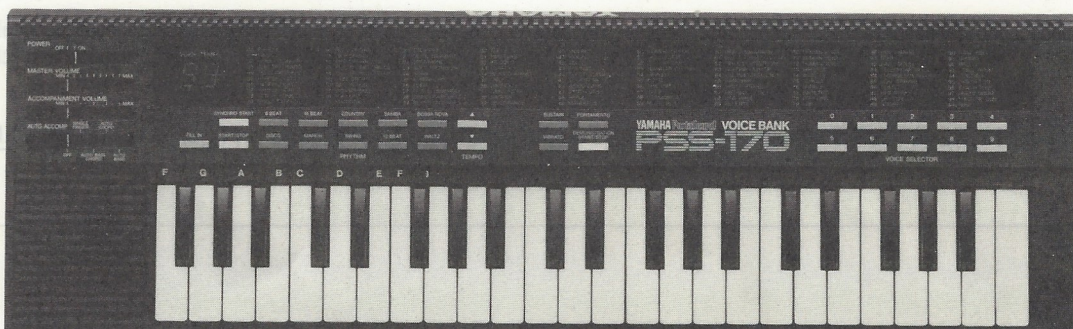
# YAMAHA PortaSound

# PSS-170

## SERVICE MANUAL

IMPORTANT: The presentation or sale of this manual to any individual or firm does not constitute authorization, certification, recognition of any applicable technical capabilities, or establish a principal-agent relationship of any form.

The data provided is believed to be accurate and applicable to the unit(s) indicated on the cover. The research, engineering and service departments of Yamaha are continually striving to improve Yamaha products. Modifications are therefore inevitable and changes in specifications are subject to change without notice or obligation to retrofit. Should any discrepancy appear to exist, please contact the distributor's Service Division.



digitized by  
 HAUNTED  
 HARMONICS  
 for the  
 CIRCUIT BENDING  
 WIKI

~2022

### ■ CONTENTS (目次)

SPECIFICATIONS (総合仕様).....	2
PANEL LAYOUT (パネルレイアウト).....	4
CIRCUIT BOARD LAYOUT (ユニットレイアウト).....	4
TEST PROGRAM (テストプログラム).....	6
LSI DATA TABLE (LSI 端子機能表).....	7
IC BLOCK DIAGRAM (IC ブロック図).....	7
BLOCK DIAGRAM (ブロックダイアグラム).....	8
OVERALL CIRCUIT DIAGRAM (総回路図).....	10
CIRCUIT BOARDS (シート基板図).....	12
PARTS LIST	



## IMPORTANT NOTICE

This manual has been provided for the use of authorized Yamaha Retailers and their service personnel. It has been assumed that basic service procedures inherent to the industry, and more specifically Yamaha Products, are already known and understood by the users, and have therefore not been restated.

**WARNING:** Failure to follow appropriate service and safety procedures when servicing this product may result in personal injury, destruction of expensive components and failure of the product to perform as specified. For these reasons, we advise all Yamaha product owners that all service required should be performed by an authorized Yamaha Retailer or the appointed service representative.

**IMPORTANT:** The presentation or sale of this manual to any individual or firm does not constitute authorization, certification, recognition of any applicable technical capabilities, or establish a principle-agent relationship of any form.

The data provided is believed to be accurate and applicable to the unit(s) indicated on the cover. The research, engineering, and service departments of Yamaha are continually striving to improve Yamaha products. Modifications are, therefore, inevitable and changes in specification are subject to change without notice or obligation to retrofit. Should any discrepancy appear to exist, please contact the distributor's Service Division.

**WARNING:** Static discharges can destroy expensive components. Discharge any static electricity your body may have accumulated by grounding yourself to the ground buss in the unit (heavy gauge black wires connect to this buss).

**IMPORTANT:** Turn the unit OFF during disassembly and parts replacement. Recheck all work before you apply power to the unit.

### CONTENTS (目次)

2	SPECIFICATIONS (仕様仕様)
4	PANEL LAYOUT (パネルレイアウト)
4	CIRCUIT BOARD LAYOUT (ユニットレイアウト)
6	TEST PROGRAM (テストプログラム)
7	LSI DATA TABLE (LSI端子機能表)
7	IC BLOCK DIAGRAM (ICブロック図)
8	BLOCK DIAGRAM (ブロック図)
10	OVERALL CIRCUIT DIAGRAM (総回路図)
12	CIRCUIT BOARDS (ユニット基板図)
	PARTS LIST



# SPECIFICATIONS (総合仕様)

## Keyboard

49 Keys (C<sub>1</sub> ~ C<sub>5</sub>)

## Orchestra Voices

00 Piano 1  
01 Piano 2  
02 Honky-Tonk Piano\*  
03 Electric Piano 1  
04 Electric Piano 2  
05 Harpsichord 1  
06 Harpsichord 2  
07 Harpsichord 3  
08 Honky-Tonk Clavi\*  
09 Glass Celesta  
10 Reed Organ  
11 Pipe Organ 1\*  
12 Pipe Organ 2  
13 Electronic Organ 1  
14 Electronic Organ 2\*  
15 Jazz Organ  
16 Accordion\*  
17 Vibraphone  
18 Marimba 1  
19 Marimba 2  
20 Trumpet  
21 Mute Trumpet  
22 Trombone  
23 Soft Trombone  
24 Horn  
25 Alpenhorn  
26 Tuba  
27 Brass Ensemble 1\*  
28 Brass Ensemble 2\*  
29 Brass Ensemble 3\*  
30 Flute  
31 Panflute  
32 Piccolo  
33 Clarinet  
34 Bass Clarinet  
35 Oboe  
36 Bassoon  
37 Saxophone  
38 Bagpipe  
39 Woodwinds\*  
40 Violin 1  
41 Violin 2  
42 Cello  
43 Strings\*  
44 Electric Bass  
45 Slap Bass  
46 Wood Bass  
47 Synth Bass  
48 Banjo  
49 Mandolin\*  
50 Classic Guitar

51 Jazz Guitar  
52 Folk Guitar  
53 Hawaiian Guitar  
54 Ukulele  
55 Koto  
56 Shamisen  
57 Harp  
58 Harmonica  
59 Music Box  
60 Brass & Marimba  
61 Flute & Harpsichord\*  
62 Oboe & Vibraphone\*  
63 Clarinet & Harp\*  
64 Violin & Steel Drum\*  
65 Handsaw  
66 Synth Brass  
67 Metallic Synth  
68 Sine Wave  
69 Reverse  
70 Human Voice 1  
71 Human Voice 2  
72 Human Voice 3  
73 Whisper  
74 Whistle  
75 Gurgle  
76 Bubble  
77 Raindrop  
78 Popcorn  
79 Drip  
80 Dog Pianist\*  
81 Duck  
82 Baby Doll  
83 Telephone Bell\*  
84 Emergency Alarm\*  
85 Leaf Spring  
86 Comet  
87 Fireworks  
88 Crystal  
89 Ghost  
90 Hand Bell  
91 Chimes  
92 Bell  
93 Steel Drum  
94 Cowbell  
95 Synth Tom 1  
96 Synth Tom 2  
97 Snare Drum  
98 Machine Gun  
99 Wave

(\*Double sounding voices)

## Effects

Sustain  
Vibrato  
Portamento

## Rhythm Section

8 Beat  
16 Beat  
Country  
Samba  
Bossanova  
Disco  
March  
Swing  
12 Beat  
Waltz  
Controls: Synchro Start  
Start/Stop  
Fill In  
Tempo

## Auto Accompaniment Section

Single Finger  
Auto Bass Chord  
Auto Chord  
Auto Bass  
Off

## Other Controls And Indicators

Power Switch  
Master Volume  
Accompaniment Volume  
Voice/Tempo LED Indicator  
Demonstration Music Start/Stop

## Main Amplifiers

2.0W, 4Ω

## Speakers

8.0 cm (3-1/8")

## Rated Voltage

DC 9V (Six SUM-2, "C" size, R-14 or equivalent batteries), AC Power Adaptor (PA-1/PA-1B/PA-4) or Car Battery Adaptor (CA-1)

## Auxiliary Jacks

Headphones  
Aux Out  
DC9V - 12V In

## Dimensions (W/D/H)

622 mm x 192 mm x 56 mm  
(24-1/2" x 7-1/2" x 2-1/4")

## Weight

1.8 kg (3.9 lbs.) excluding batteries

*Specifications subject to change without notice*



**鍵盤**

ミニ鍵盤 44鍵 (F1~C5)

**音色**

- 00 ピアノ1
- 01 ピアノ2
- 02 ホンキートンクピアノ
- 03 エレクトリックピアノ1
- 04 エレクトリックピアノ2
- 05 ハープシコード1
- 06 ハープシコード2
- 07 ハープシコード3
- 08 ホンキートンククラビ
- 09 グラスセレスタ
- 10 リードオルガン
- 11 パイプオルガン1
- 12 パイプオルガン2
- 13 エレクトロニックオルガン1
- 14 エレクトロニックオルガン2
- 15 ジャズオルガン
- 16 アコーデオン
- 17 ビブラフォン
- 18 マリンバ1
- 19 マリンバ2
- 20 トランペット
- 21 ミュートトランペット
- 22 トロンボーン
- 23 ソフトトロンボーン
- 24 ホルン
- 25 アルペンホルン
- 26 チューバ
- 27 ブラスアンサンブル1
- 28 ブラスアンサンブル2
- 29 ブラスアンサンブル3
- 30 フルーツ
- 31 バンフルーツ
- 32 ピッコロ
- 33 クラリネット
- 34 バスクラリネット
- 35 オーボエ
- 36 バスーン
- 37 サキソフォン
- 38 バグパイプ
- 39 ウッドウインズ
- 40 バイオリン1
- 41 バイオリン2
- 42 チェロ
- 43 スtringス
- 44 エレクトリックベース
- 45 スラップベース
- 46 ウッドベース
- 47 シンセベース
- 48 バンジョー
- 49 マンドリン
- 50 クラシックギター

- 51 ジャズギター
- 52 フォークギター
- 53 ハワイアンギター
- 54 ウクレレ
- 55 琴
- 56 三味線
- 57 ハーブ
- 58 ハーモニカ
- 59 ミュージックボックス
- 60 プラス&マリンバ
- 61 フルート&ハーブシコード
- 62 オーボエ&ビブラフォン
- 63 クラリネット&ハーブ
- 64 バイオリン&スチールドラム
- 65 ハンドソウ
- 66 シンセベース
- 67 メタリックシンセ
- 68 サインウェイブ
- 69 リバース
- 70 ヒューマンボイス1
- 71 ヒューマンボイス2
- 72 ヒューマンボイス3
- 73 ウィスパー
- 74 ホイッスル
- 75 ガーグル
- 76 バブル
- 77 レインドロップ
- 78 ポップコーン
- 79 ドリップ
- 80 ドッグピアニスト
- 81 ダック
- 82 ベビードール
- 83 テレフォンベル
- 84 エマージェンシーアラーム
- 85 リーフスプリング
- 86 コメット
- 87 ファイアワークス
- 88 クリスタル
- 89 ゴースト
- 90 ハンドベル
- 91 チャイムス
- 92 ベル
- 93 スチールドラム
- 94 カウベル
- 95 シンセタム1
- 96 シンセタム2
- 97 スネアドラム
- 98 マシンガン
- 99 ウエイブ

**音色コントロール**

- サステイン
- ビブラート
- ホルタメント
- ボイスセクター(0~9)

**リズムスイッチ**

- 8ビート
- 16ビート
- カントリー
- サンバ
- ボサノバ
- ディスコ
- マーチ
- スウィング
- 12ビート
- ワルツ

**リズムコントロール**

- シンクロススタート
- スタート/ストップ
- フィルイン
- テンポコントロール(▲、▼)

**アカンパニメントコントロール**

- アカンパニメントボリューム
- オートアカンパニメント

**その他のコントロール**

- パワースイッチ
- マスターボリューム
- デモンストレーションスイッチ

**メインアンプ**

2.0W

**スピーカー**

8cm(4Ω負荷)

**定格電源**

DC9V:単2乾電池6個  
電源アダプター(PA-1)

**消費電力**

〈電源アダプター使用時〉  
5W  
〈電池使用時〉  
2.2W  
〈電池寿命〉  
通常演奏で10時間以上

**付属端子**

HEADPHONES/AUX OUT JACK  
DC9-12V IN JACK

**寸法・外装**

〈本体材質〉  
スチロール樹脂  
〈間口〉  
629mm  
〈奥行〉  
192mm  
〈高さ〉  
56mm  
〈重量〉  
1.8kg

**付属品**

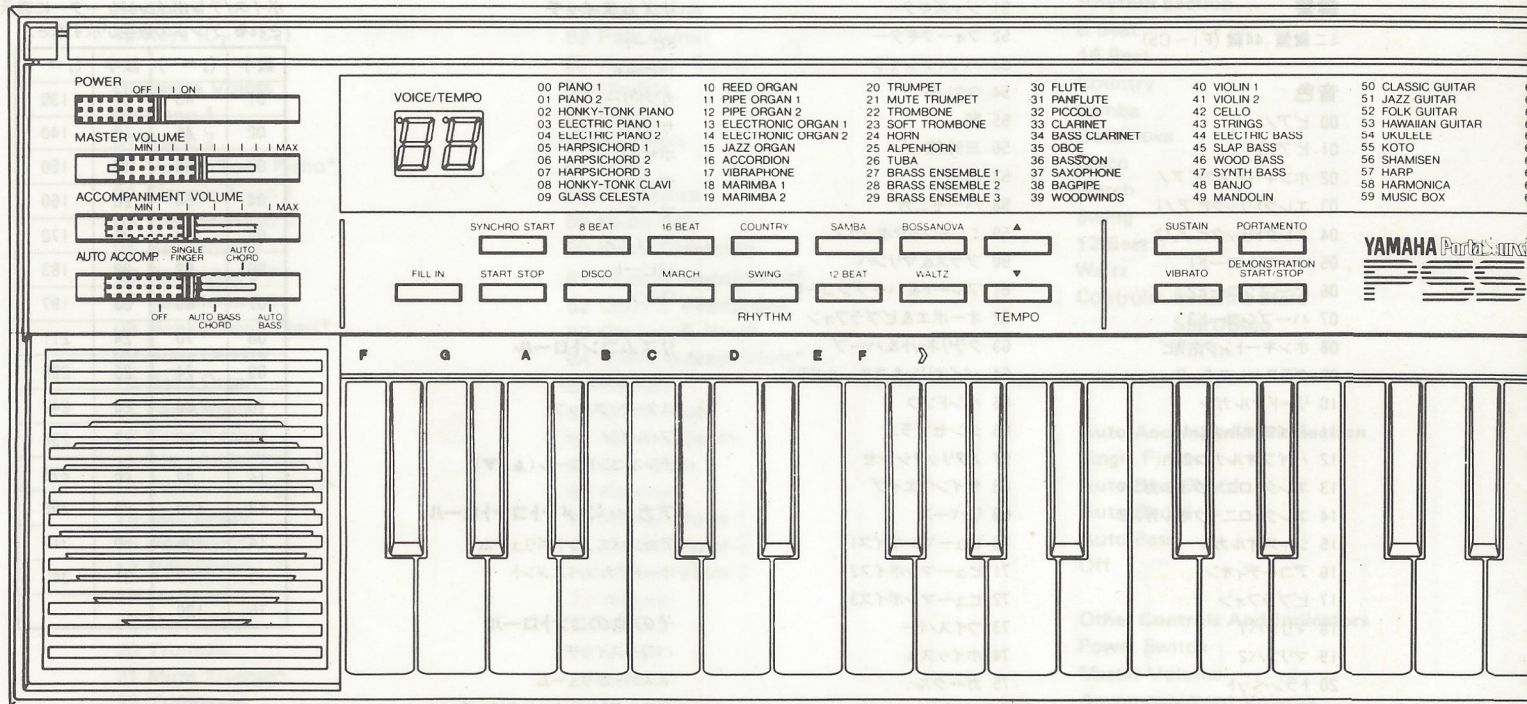
単2乾電池6本

ボイス/テンポインジケーターに表示される、テンポの数字が示す速さ。

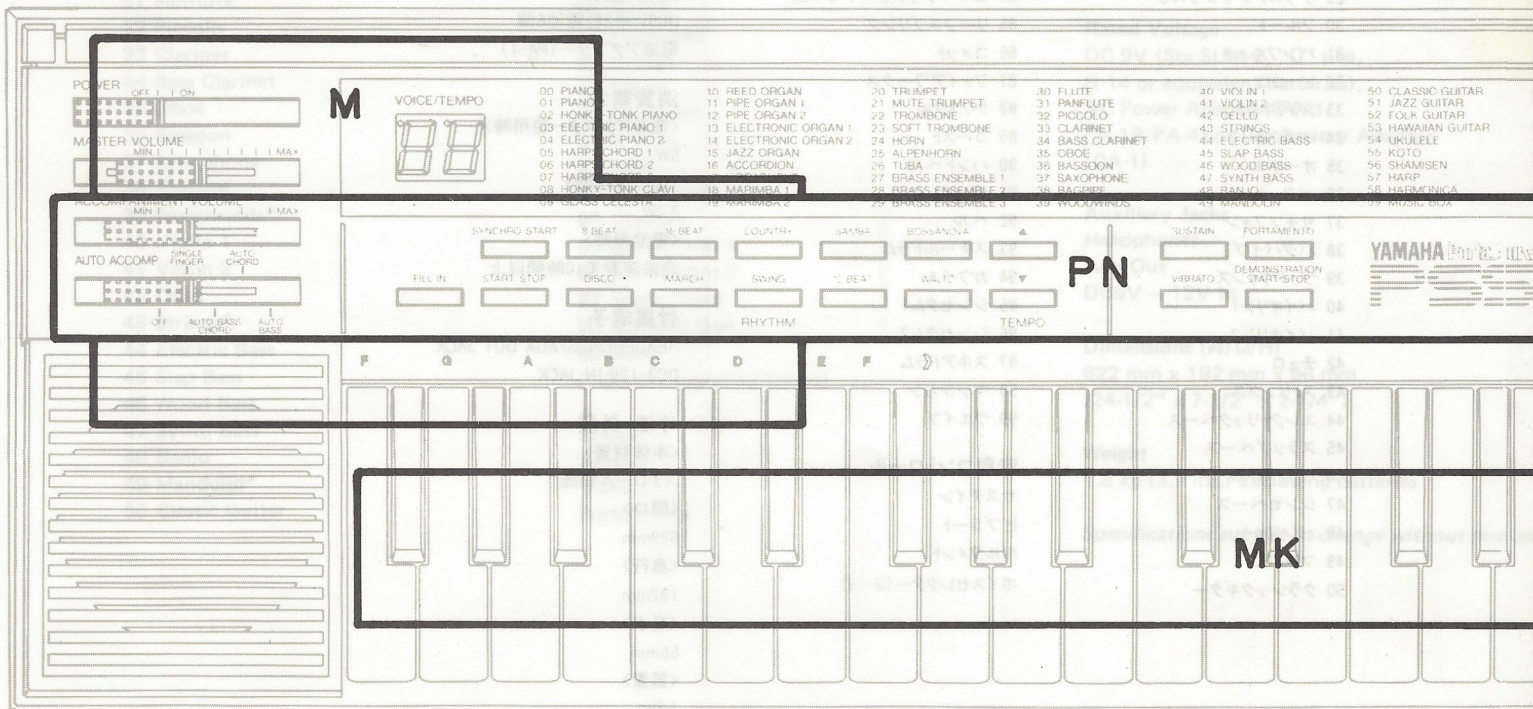
数字	(J = )	数字	(J = )
01	43	17	130
02	46	18	140
03	50	19	150
04	54	20	160
05	58	21	170
06	62	22	183
07	66	23	197
08	70	24	211
09	74	25	226
10	80	26	242
11	86	27	258
12	93	28	276
13	100	29	296
14	106	30	317
15	113	31	340
16	120		



# PANEL LAYOUT (パネルレイアウト)

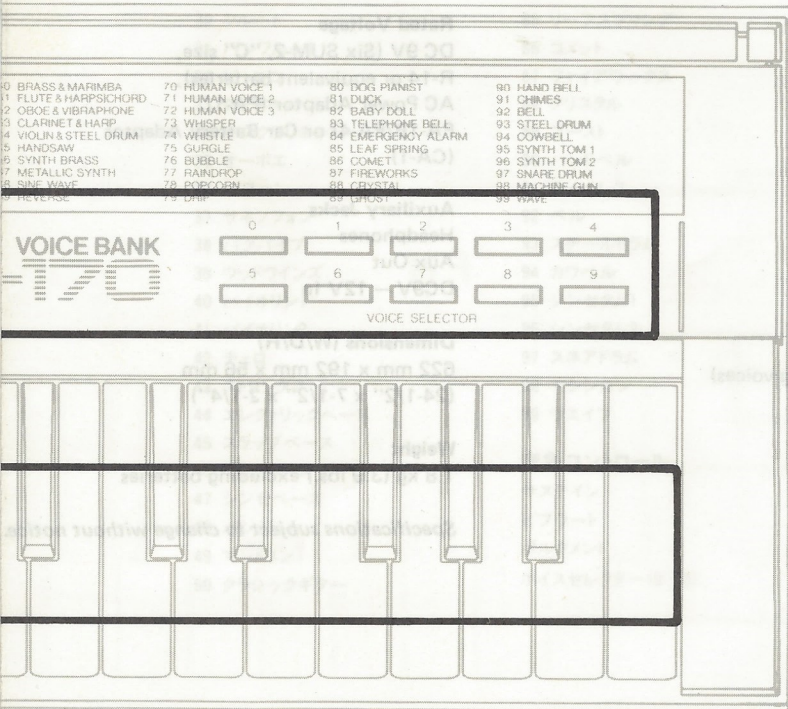
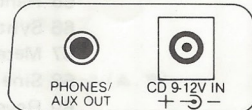
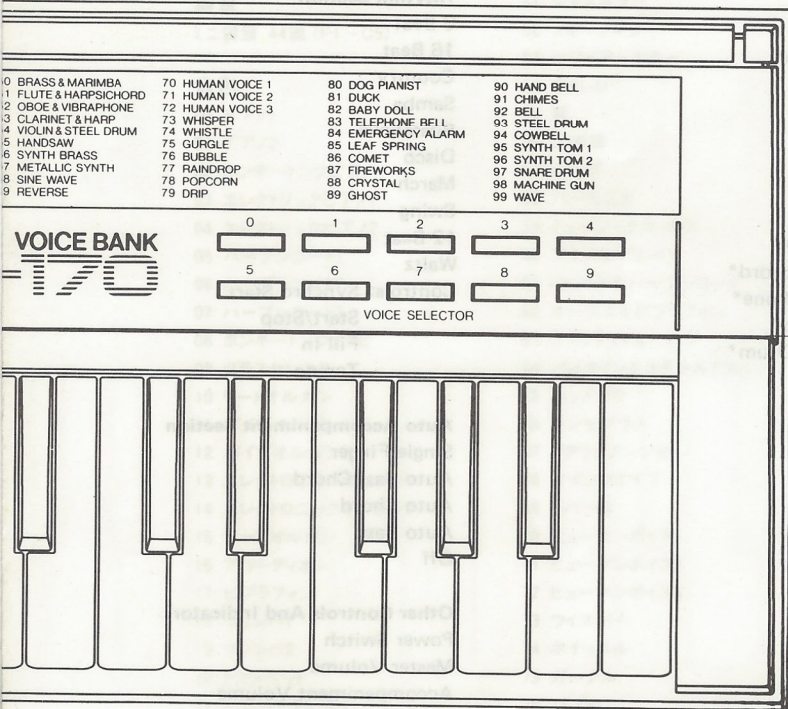


# CIRCUIT BOARD LAYOUT (ユニットレイアウト)





● Accessory Jacks (付属端子)



00	00 Piano 1
01	01 Piano 2
02	02 Hobby-Loops Piano
03	03 Electric Piano 1
04	04 Electric Piano 2
05	05 Harpsichord 1
06	06 Harpsichord 2
07	07 Harpsichord 3
08	08 Hobby-Loops Clav*
09	09 Glass Chimes
10	10 Lead Organ
11	11 Pipe Organ*
12	12 Pipe Organ 2
13	13 Electronic Organ 1
14	14 Electronic Organ 2*
15	15 Accordion 1
16	16 Accordion 2
17	17 Whirring
18	18 Trumpet 1
19	19 Trumpet 2
20	20 Trumpet
21	21 Mute Trumpet
22	22 Trombone
23	23 Soft Trombone
24	24 Horn
25	25 Alto Horn
26	26 Tube
27	27 Brass Ensemble 1*
28	28 Brass Ensemble 2*
29	29 Brass Ensemble 3*
30	30 Flute
31	31 Flute
32	32 Piccolo
33	33 Clarinet
34	34 Bass Clarinet
35	35 Oboe
36	36 Bassoon
37	37 Saxophone
38	38 Saxophone
39	39 Woodwinds*
40	40 Violin 1
41	41 Violin 2
42	42 Cello
43	43 Strings*
44	44 Electric Bass
45	45 Slip Bass
46	46 Wood Bass
47	47 Synth Bass
48	48 Banjo
49	49 Mandolin*
50	50 Classic Guitar



# TEST PROGRAM (テストプログラム)

## 1. Test Program Entry

While pressing the B4 and C5 keys, turn the POWER switch on.

## 2. Test Program 1

If a panel switch is ON, a PIANO 1 tone will be produced as shown in the table.

## 1. テストプログラムの起動

最高音(B4, C5)を同時に押した状態で Power SW を ON します。

## 2. テストプログラム 1

パネルSW(スライドSWも含む)をONすると、下記に示すようにSWに対応した音程で発音します。なお、発音する音色はPIANO 1(00)。

Note	Switch Name	Note	Switch Name	Note	Switch Name
F <sub>1</sub>	ABC OFF	G <sub>2</sub>	Rhythm 16 beat	A <sub>3</sub>	—
F <sub>1</sub> #	// S.F.C	G <sub>2</sub> #	// Country	A <sub>3</sub> #	Demonstration
G <sub>1</sub>	// F.C	A <sub>2</sub>	// Samba	B <sub>3</sub>	Voice Selector 0
G <sub>1</sub> #	// A.C	A <sub>2</sub> #	// Bossanova	C <sub>4</sub>	// 1
A <sub>1</sub>	// A.B	B <sub>2</sub>	// Disco	C <sub>4</sub> #	// 2
A <sub>1</sub> #	Acc. Vol. 1 (MIN)	C <sub>3</sub>	// March	D <sub>4</sub>	// 3
B <sub>1</sub>	// 2	C <sub>3</sub> #	// Swing	D <sub>4</sub> #	// 4
C <sub>2</sub>	// 3	D <sub>3</sub>	// 12 beat	E <sub>4</sub>	// 5
C <sub>2</sub> #	// 4	D <sub>3</sub> #	// Waltz	F <sub>4</sub>	// 6
D <sub>2</sub>	// 5 (MAX)	E <sub>3</sub>	Tempo ▽	F <sub>4</sub> #	// 7
D <sub>2</sub> #	Fill IN	F <sub>3</sub>	// △	G <sub>4</sub>	// 8
E <sub>2</sub>	Rhythm ST/ST	F <sub>3</sub> #	Sustain	G <sub>4</sub> #	// 9
F <sub>2</sub>	// SY/ST	G <sub>3</sub>	Vibrato		
F <sub>2</sub> #	// 8 beat	G <sub>3</sub> #	Portament		

## 3. Test Program 2: LED check

- When the POWER switch is turned on, the LED display will indicate "00". If a VOICE SELECTOR switch is pressed, the LED display will indicate a figure adjacent to the switch.
- The TEMPO LED will light one after the other.

\*Normal operation is restored by turning the POWER switch OFF.

## 3. テストプログラム 2 : LEDの表示

- 7セグメントはPOWER SW ON時は"00."を表示します。TEN KeyをONした場合1の桁の表示を10の桁にシフトし、押したSWに対応した数字を1の桁に表示します。
- TEMPO表示は交互に点滅します。



# LSI DATA TABLE (LSI 端子機能表)

## HD6301Y0B61P (XC194001) CPU

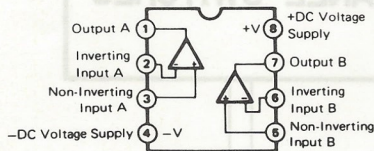
PIN NO.	NAME	I/O	FUNCTION	PIN NO.	NAME	I/O	FUNCTION
1	V <sub>ss</sub>	I	Ground	33	V <sub>cc</sub>	O	DC Supply (+5V)
22	XTAL	I	Clock (8MHz)	34	P47	O	Port 4
3	XTAL	I		35	P46	O	
4	MP0	I	Mode program	36	P45	O	Port 4
5	MP1	I		37	P44	O	
6	RES	I		38	P43	O	
7	STBY	I	Reset	39	P42	O	Port 4
8	NMI	I	Stand-by mode signal	40	P41	O	
9	P20	I/O	Non-maskable interrupt	41	P40	O	
10	P21	I/O	Port 2	42	V <sub>ss</sub>	I	Ground
11	P22	I/O		43	P17	O	Port 1
12	P23	I/O		44	P16	O	
13	P24	I/O		45	P15	O	
14	P25	I/O		46	P14	O	
15	P26	I/O		47	P13	O	
16	P27	I/O		48	P12	O	
17	P50	I	Port 5	49	P11	O	
18	P51	I		50	P10	O	
19	P52	I		51	P37	I/O	
20	P53	I		52	P36	I/O	
21	P54	I		53	P35	I/O	
22	P55	I		54	P34	I/O	
23	P56	I		55	P33	I/O	
24	P57	I	Port 6	56	P32	I/O	Port 7
25	P60	I/O		57	P31	I/O	
26	P61	I/O		58	P30	I/O	
27	P62	I/O		59	P74	O	
28	P63	I/O		60	P73	O	
29	P64	I/O		61	P72	O	
30	P65	I/O		62	P71	O	
31	P66	I/O	63	P70	O		
32	P67	I/O	64	E	I	Enable	

## YM2413 (XB000001) Operator

PIN NO.	NAME	I/O	FUNCTION	PIN NO.	NAME	I/O	FUNCTION
1	GND	I	Ground	10	A $\phi$	I	Address bus
2	D2	I/O	Data bus	11	WE	I	Write enable
3	D3	I/O		12	CS	I	Chip select
4	D4	I/O		13	IC	I	Initial clear
5	D5	I/O		14	MO	O	Main output
6	D6	I/O		15	RO	O	Rythm output
7	D7	I/O		16	V <sub>cc</sub>	O	DC supply
8	XIN	I	Clock	17	D $\phi$	I/O	
9	XOUT	O		18	D1	I/O	

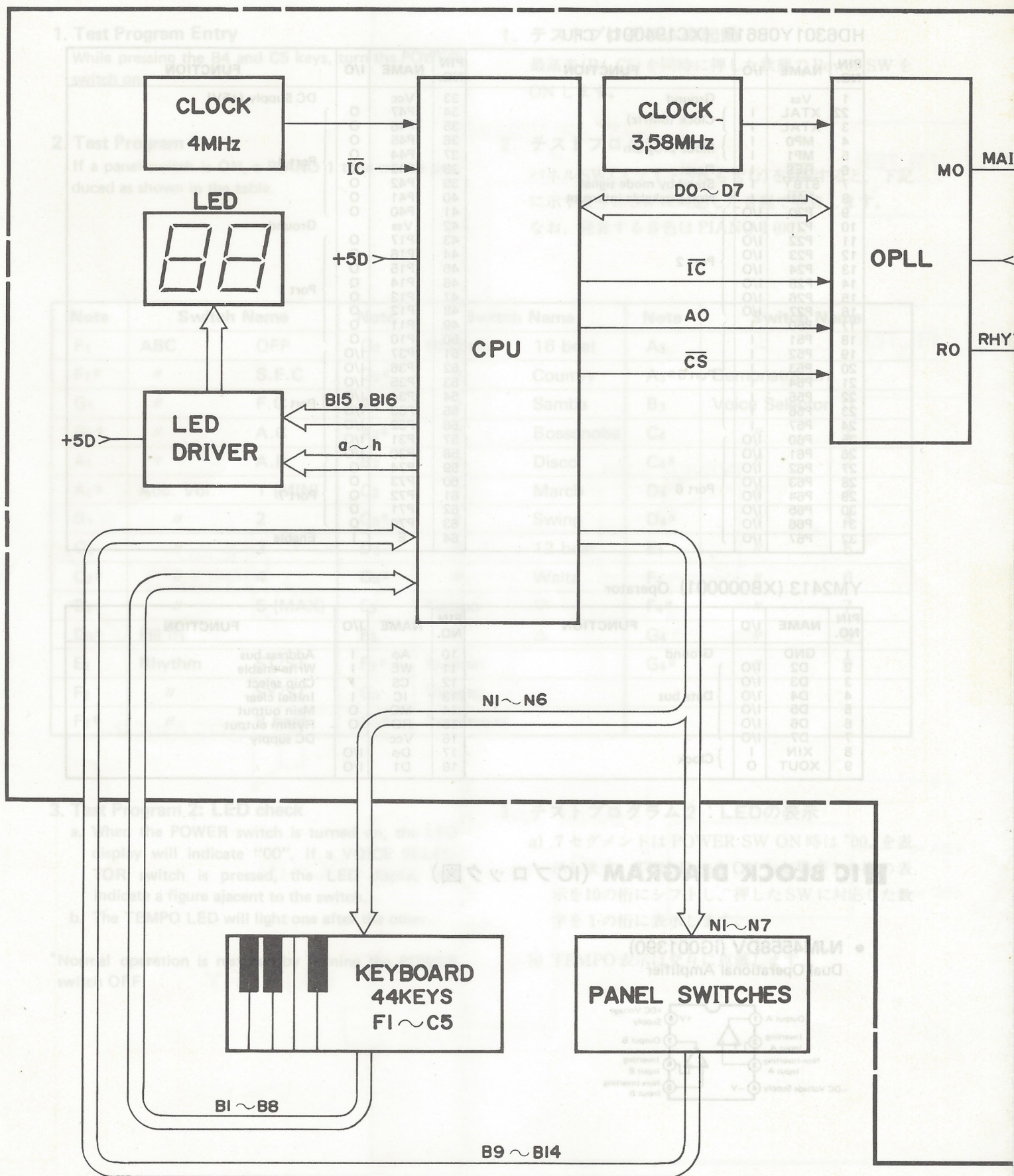
# IC BLOCK DIAGRAM (IC ブロック図)

- NJM4558DV (iG001390)  
Dual Operational Amplifier

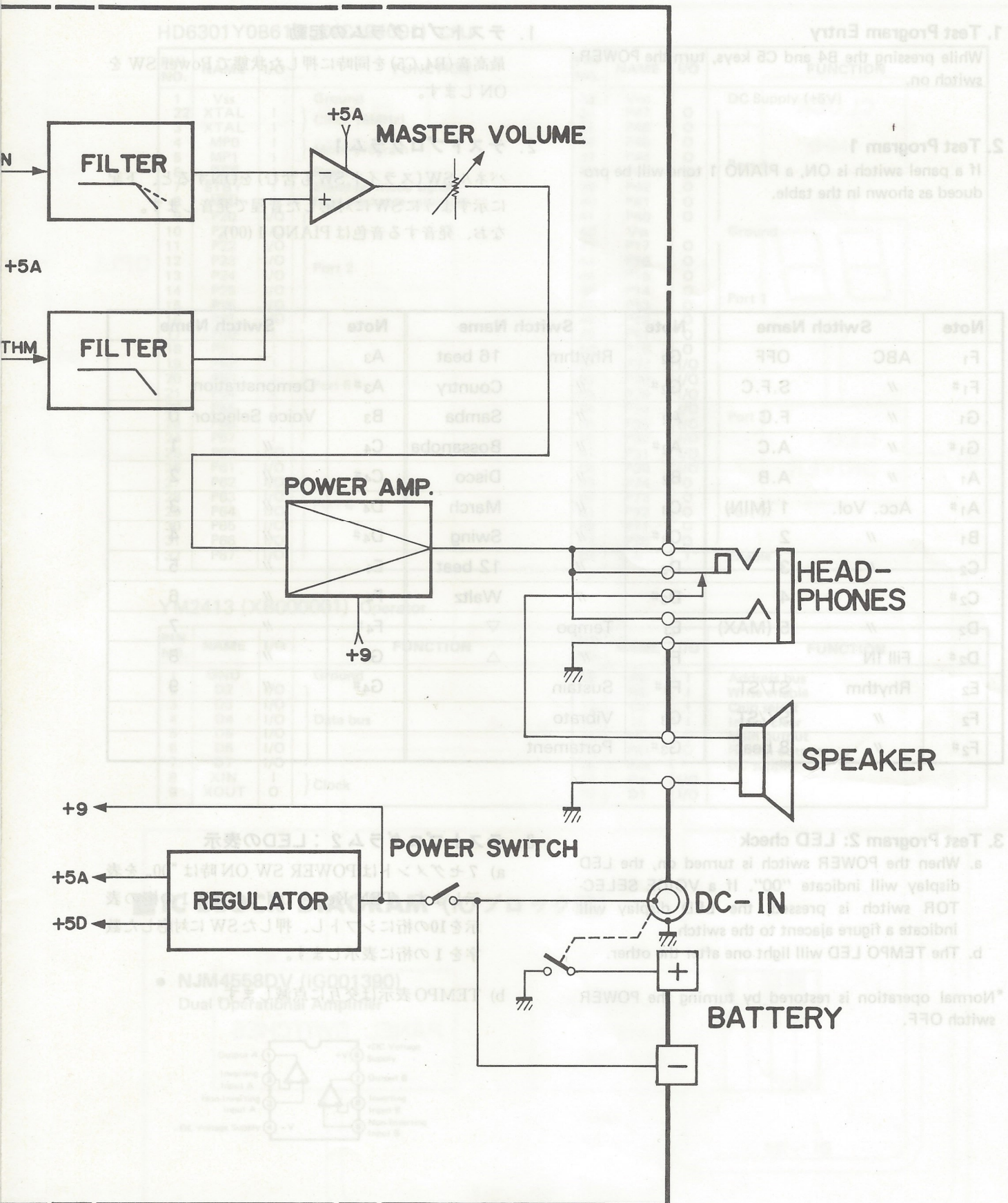




**BLOCK DIAGRAM (ブロックダイアグラム)**

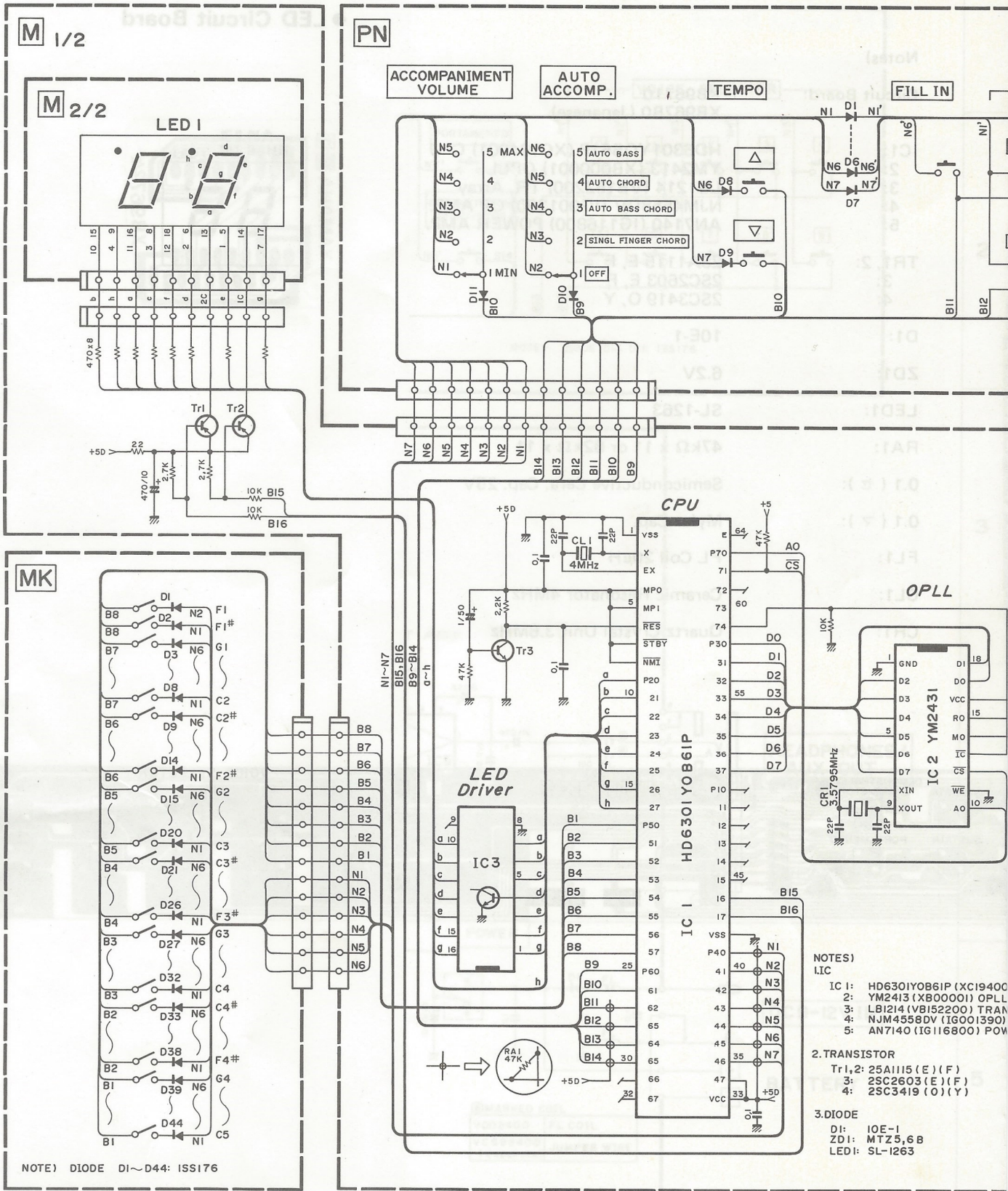








# OVERALL CIRCUIT DIAGRAM (総回路図)

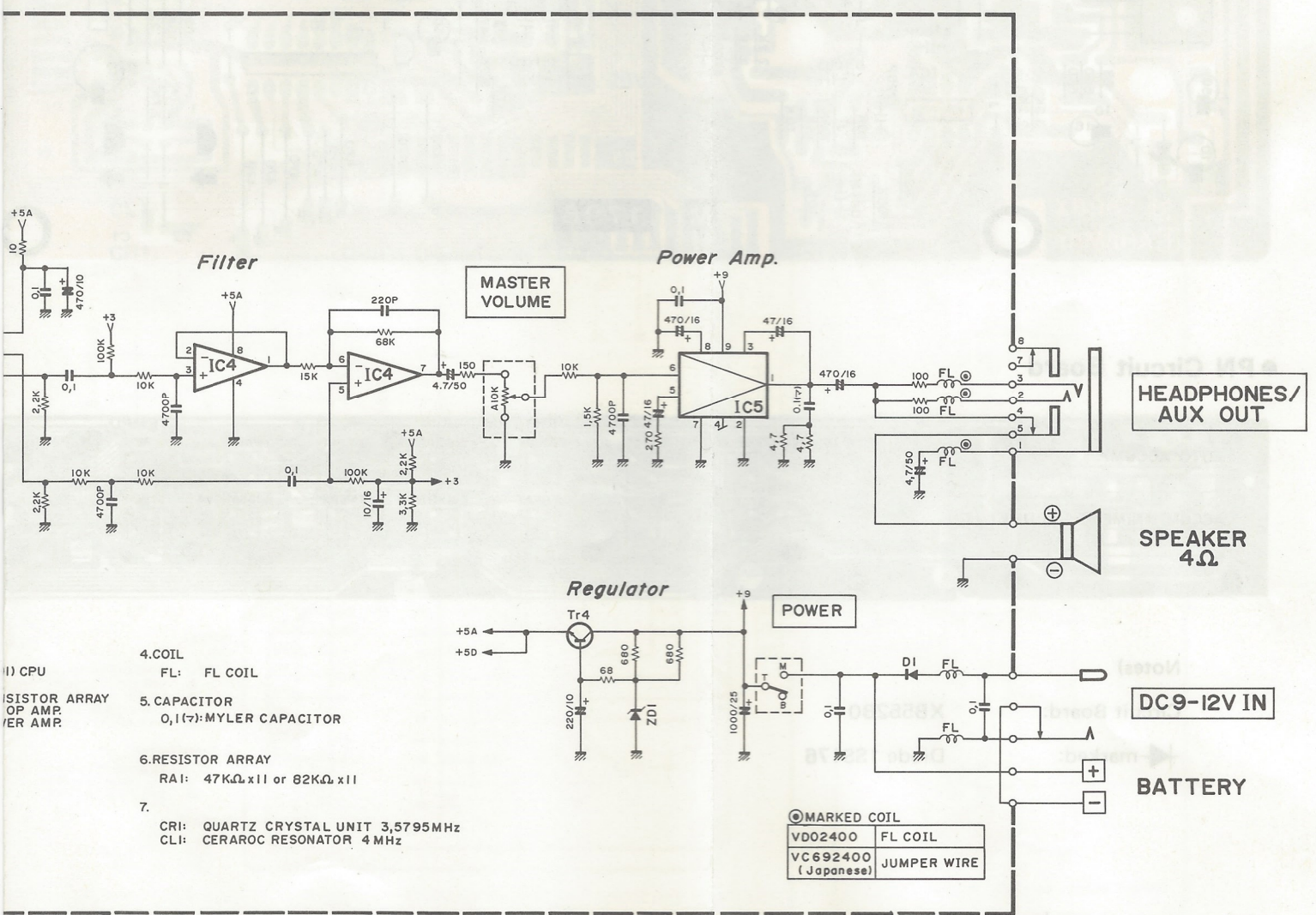
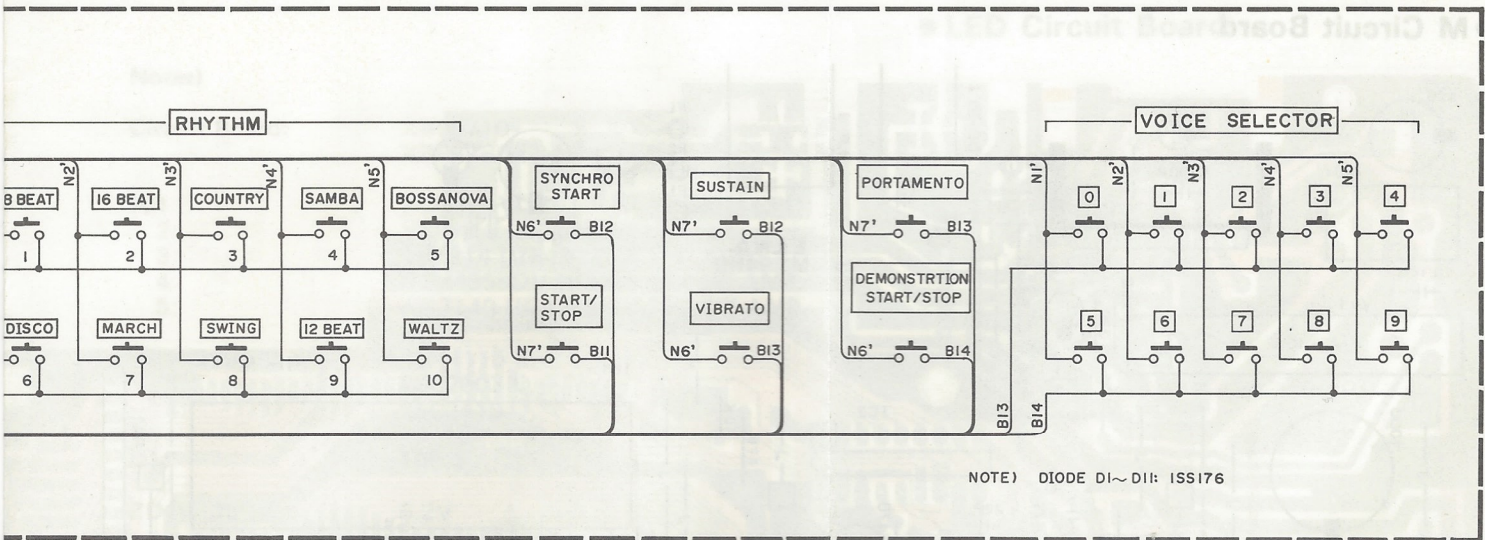


NOTE) DIODE DI~D44: ISS176

- NOTES)  
LIC
- IC 1: HD6301YOB61P (XC19400)
  - 2: YM2431 (XB00001) OPLL
  - 3: LB1214 (VB152200) TRAN
  - 4: NJM4558DV (IG001390)
  - 5: AN7140 (IG116800) POW
2. TRANSISTOR
- Tr1,2: 25A1115 (E) (F)
  - 3: 2SC2603 (E) (F)
  - 4: 2SC3419 (O) (Y)
3. DIODE
- DI: 10E-1
  - ZD1: MTZ5,6 B
  - LED1: SL-1263

M: 2NA-VC8240  
PN: 2NA-VC8230



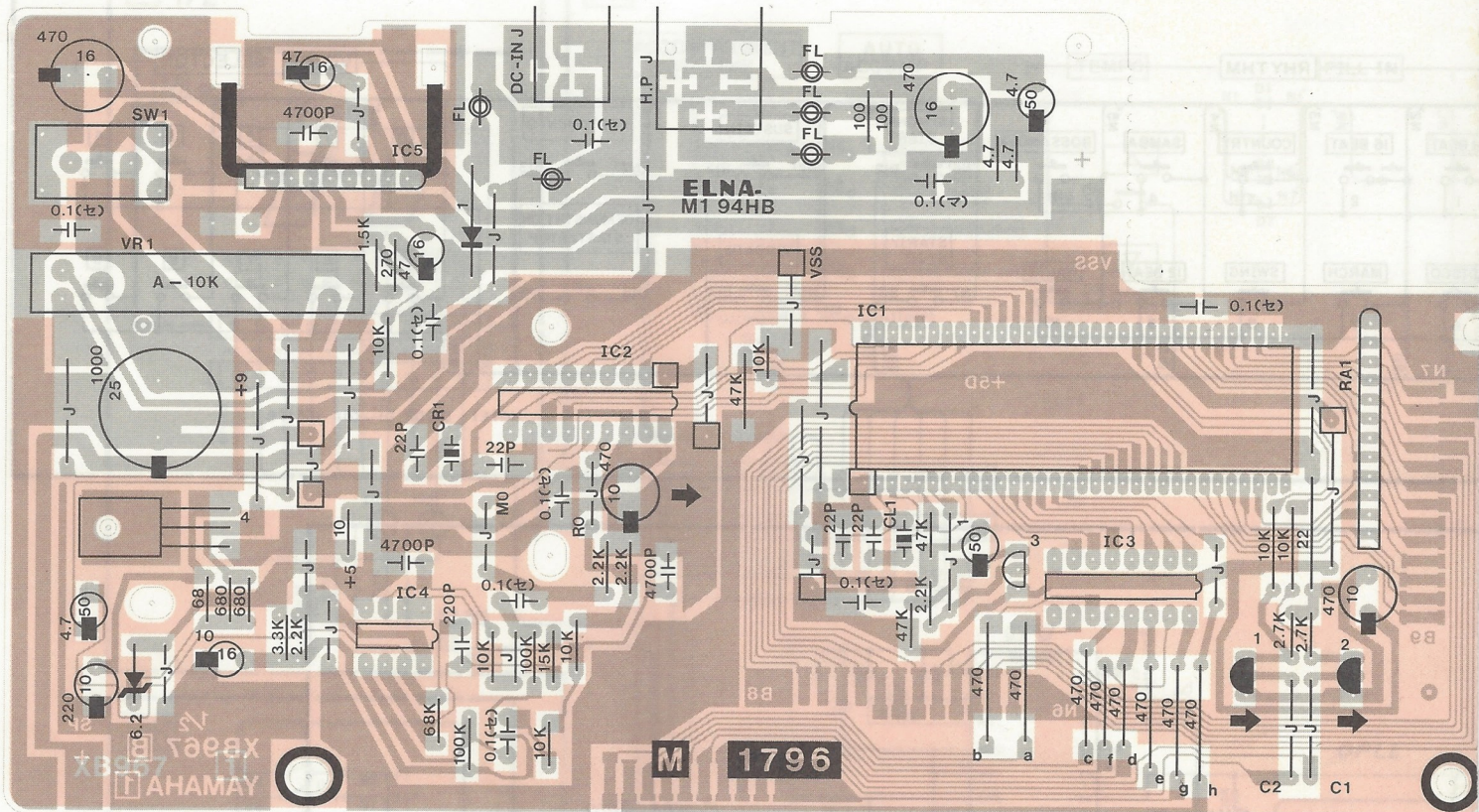


KEC-11532

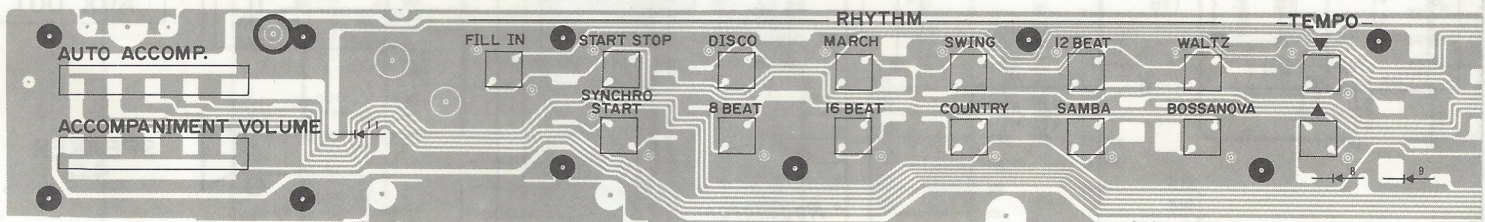


# CIRCUIT BOARDS (シート基板図)

## M Circuit Board



## PN Circuit Board



Notes)

Circuit Board: XB552B0

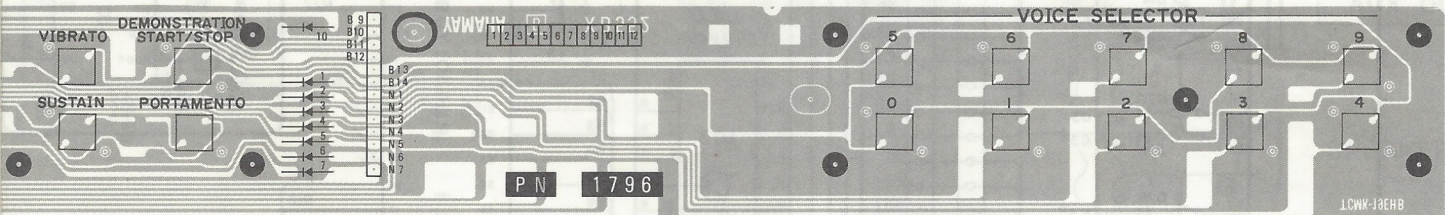
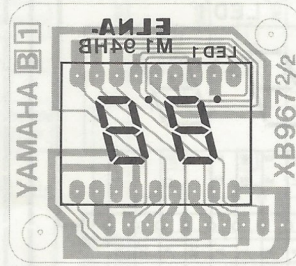
◀-marked: Diode 1SS176



## ● LED Circuit Board

### Notes)

Circuit Board:	XB96710 XB967B0 (Japanese)
IC1:	HD6301YOB61P (XC194001) CPU
2:	YM2413 (XB000001) OPLL
3:	LB1214 (VB152200) TR. Array
4:	NJM4558DV (IG001390) OP AMP.
5:	AN7140 (IG116800) POWER AMP.
TR1, 2:	2SA1115 E, F
3:	2SC2603 E, F
4:	2SC3419 O, Y
D1:	10E-1
ZD1:	6.2V
LED1:	SL-1263
RA1:	47k $\Omega$ x 11 or 82k $\Omega$ x 11
0.1 (セ):	Semiconductive Cera. Cap. 25V
0.1 (マ):	Mylar Cap.
FL1:	FL Coil 20 $\mu$ H
CL1:	Ceramic Resonator 4MHz
CR1:	Quartz Crystal Unit 3.6MHz





# YAMAHA PortaSound

## PSS-170

# PARTS LIST

### ELECTRICAL PARTS (電気部品)

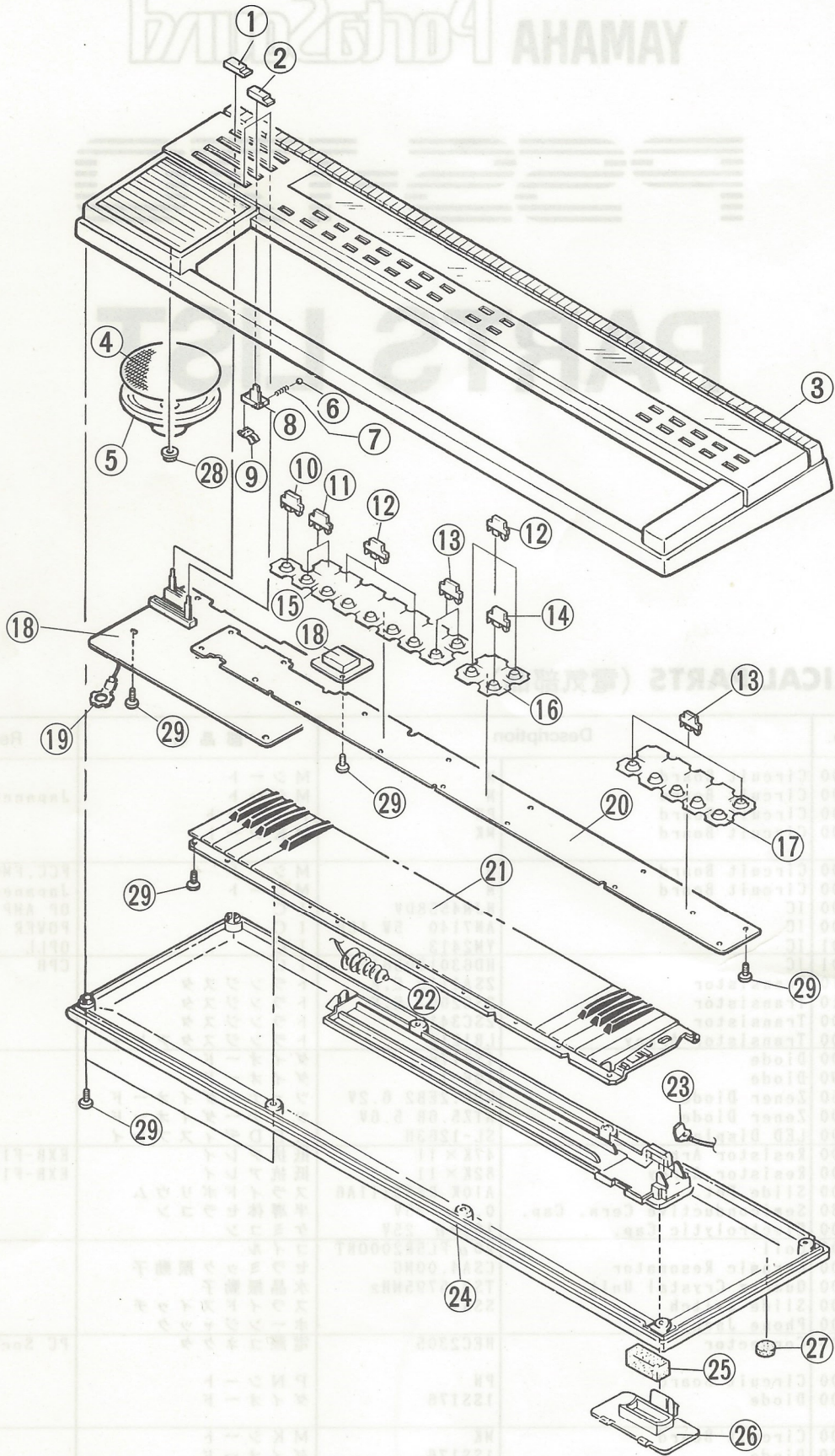
Ref. No.	Part No.	Description	部品名	Remarks	ランク	
	VD024000	Circuit Board	M	Mシート	Japanese	
	VC692400	Circuit Board	M	Mシート		
	VC692500	Circuit Board	PN	P Nシート		
	VC620100	Circuit Board	MK	M Kシート		
	VD024000	Circuit Board	M	Mシート	FCC, FMK	
	VC692400	Circuit Board	M	Mシート	Japanese	
	IG001390	IC	NJM4558DV	I C	OP AMP.	03
	IG116800	IC	AN7140 5W 1CH	I C	POWER AMP	04
	XB000001	IC	YM2413	I C	OPLL	
	XC194001	IC	HD6301Y0B61P	I C	CPU	
	IA111510	Transistor	2SA1115 E, F	トランジスタ		03
	IC260310	Transistor	2SC2603 E, F	トランジスタ		03
	VA712800	Transistor	2SC3419	トランジスタ		
	VB152200	Transistor Array	LB1214	トランジスタ アレイ		03
	VA240700	Diode	1SS176	ダイオード		01
	IH000590	Diode	10E-1	ダイオード		01
	IX604250	Zener Diode	RD6.2EB2 6.2V	ツェナーダイオード		01
	VA007600	Zener Diode	MTZ5.6B 5.6V	ツェナーダイオード		01
	VC664700	LED Display	SL-1263H	L E Dディスプレイ		
	VC953400	Resistor Array	47K × 11	抵抗アレイ	EXB-F12E473J	
	VD290900	Resistor Arrey	82K × 11	抵抗アレイ	EXB-F12E823J	
	VC664600	Slide Pot.	A10K RS30111A6	スライドポリウム		
	FZ005030	Semiconductive Cera. Cap.	0.1 μ 25V	半導体セラコン		01
	FW849100	Electrolytic Cap.	1000 μ 25V	ケミコン		03
	VB835000	Coil	20 μ FL5R200QNT	コイル		01
	QU004800	Ceramic Resonator	CSA4.00MG	セラミック振動子		03
	VB670900	Quartz Crystal Unit	TS3.5795MHz	水晶振動子		03
	VA856400	Slide Switch	SSG1	スライドスイッチ		02
	VB230400	Phone Jack		ホンジャック		03
	VC664500	Connector	HEC2305	電源コネクタ	PC Socket	
	VC692500	Circuit Board	PN	P Nシート		
	VA240700	Diode	1SS176	ダイオード		01
	VC846900	Circuit Board	MK	M Kシート		
	VA240700	Diode	1SS176	ダイオード		01

\* New Parts (新規部品)

ランク : Japan only



# OVERALL ASSEMBLY (総組立)



Part No.	Description	Ref. No.
1		
2		
3		
4		
5		
6		
7		
8		
9		
10		
11		
12		
13		
14		
15		
16		
17		
18		
19		
20		
21		
22		
23		
24		
25		
26		
27		
28		
29		



Ref. No.	Part No.	Description	部品名	Remarks	ランク	
1	VA811600	Knob	BL-RE	スライドツマミタテ	POWER	01
2	VA932100	Knob	BL-GG	スライドツマミタテ	VOLUME, ACCOMP.	01
3	VC618600	Upper Case		上ケース		
4	CA016570	Speaker Cloth		スピーカークロス		01
5	XC136001	Speaker	7.7CM 4Ω 2W	スピーカ		
6	EZ001530	Steel Ball	φ 2	スチールボール		01
7	VA917900	Spring		バネ		01
8	VA811700	Slider	BL	スライダ		01
9	BB005650	Brush		ブラシ		01
10	VC703600	Knob	VI	プッシュツマミ S	FILL IN	
11	VA932600	Knob	RE	プッシュツマミ S	SYNCHRO, START	01
12	VA932500	Knob	GY	プッシュツマミ S	RHYTHM SELECTOR	01
13	VA932400	Knob	GG	プッシュツマミ S	TENPO	01
14	VC703700	Knob	YE	プッシュツマミ S	DEMONSTRATION	
15	VC619200	Rubber Contact	GY 13R	接点ラバー	RHYTHM	
16	VC619500	Rubber Contact	GY 13T	接点ラバー	EFFECT	
17	VC619400	Rubber Contact	GY 13S	接点ラバー	VOICE	
18	VD024000	Circuit Board	M	Mシート		
18	VC692400	Circuit Board	M	Mシート	Japanese	
19	LA000280	Lug Terminal	1P B4	ラグ端子		01
20	VC692500	Circuit Board	PN	PNシート		
21	VC619600	Keyboard Assembly	F44 K6	14G鍵盤 Assy		01
22	AA054450	Terminal, Battery	-	電池端子 (-)		01
23	BB005490	Terminal, Battery	+	端子板 (+)		01
24	VB141600	Lower Case Assembly		下ケース Assy		08
25	CB042070	Battery Cushion		バッテリークッション		01
26	VB177800	Battery Cover	BL	バッテリーカバー		02
27	CB043750	Foot	BL	ゴム脚		01
28	EK003650	Self Threading Nut	SD250095	セルフスレディングナット		01
29	EJ330086	Pan Head Tapping Screw	3.0×8 ZMC2BL	ナベ T P ネジ	PACK	01

\* New Parts (新規部品)

ランク : Japan only

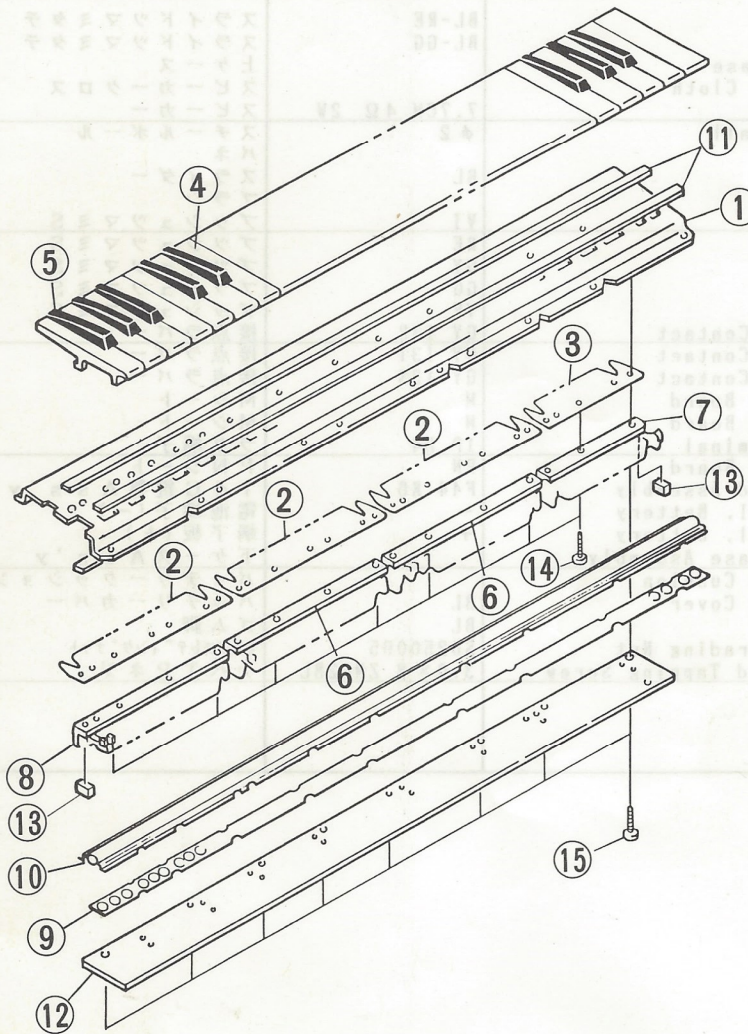
Ref. No.	Part No.	Description	部品名	Remarks	ランク
1	VA811600	Keyboard Assembly	F44 K6	14G鍵盤 Assy	01
2	AA054450	Battery Terminal	F44	電池端子 (-)	01
3	BB005490	Battery Terminal	F12	端子板 (+)	01
4	VC619600	Keyboard Assembly	F44	14G鍵盤 Assy	01
5	AA054450	Battery Terminal	F12	電池端子 (-)	01
6	BB005490	Battery Terminal	F12	端子板 (+)	01
7	VB141600	Lower Case Assembly		下ケース Assy	08
8	CB042070	Battery Cushion		バッテリークッション	01
9	VB177800	Battery Cover	BL	バッテリーカバー	02
10	CB043750	Foot	BL	ゴム脚	01
11	EK003650	Self Threading Nut	SD250095	セルフスレディングナット	01
12	EJ330086	Pan Head Tapping Screw	3.0×8 ZMC2BL	ナベ T P ネジ	01

ランク : Japan only

\* New Parts (新規部品)



# KEYBOARD ASSEMBLY (鍵盤)



Ref. No.	Part No.	Description	部品名	Remarks	ランク
*	1	VC619600 Keyboard Assembly	F44 K6	1 4 G 鍵盤 A s s 'y	
	2	AA053020 MK Flame	F44	鍵盤 フレーム	05
	3	AA053070 Spring	F12	鍵盤 パネ	02
	4	AA053080 Spring	F8	鍵盤 パネ	02
	4	CB040370 White Key	F	白鍵	01
	4	CB040380 White Key	G	白鍵	01
	4	CB040390 White Key	A	白鍵	01
	4	CB040400 White Key	B	白鍵	01
	4	CB040410 White Key	C	白鍵	01
	4	CB040420 White Key	D	白鍵	01
	4	CB040430 White Key	E	白鍵	01
	4	CB040440 White Key	F 'C'	白鍵	01
	5	CB040450 Black Key		黒鍵	01
	6	CB040470 Holder	F12	ホルダー	02
	7	CB040480 Holder	F8	ホルダー	02
	8	CB041120 Holder	LF12 BL	ホルダー	02
	9	CB041580 Insulation Spacer		絶縁スペーサー	02
	10	CB042700 Rubber Contact		導電ゴム	05
	11	CC015490 Felt	516.5×5×1	フェルト	01
**	12	VC846900 Circuit Board	MK	M K シート	
	13	CB043350 Dust Proof Piece		防塵ピース	
	14	EI030146 Bind Tapping Screw	3.0×14 ZMC2Y	バインド T P ネジ	PACK
	15	EI030186 Bind Tapping Screw	3.0×18 ZMC2Y	バインド T P ネジ	PACK

\* New Parts (新規部品)

ランク : Japan only